

# SS-CS Series

## 코일 파이프 사이펀

### ■ 특징

- 증기 압력측정 또는 측정체가 고온일 경우 사용되는 압력계에 고온이 직접 작용함으로써 발생하는 손상을 방지하는데 효과적임.
- 용도 :
  - 고온 스팀의 압력 측정의 경우 스팀라인에 취부



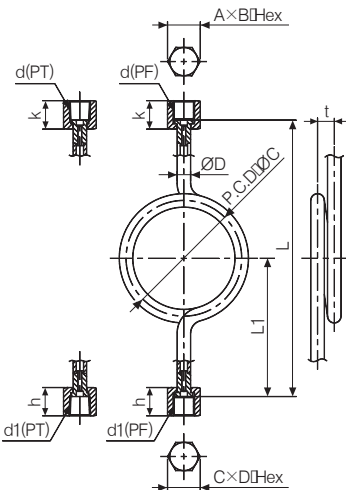
### ■ 사양

시리즈명	SS-CS		
재질	접속부(Joint-Outlet)	스틸	스테인리스 스틸
	접속부(Joint-Intlet)	SS400(Ni-도금)	SUS316
	배관(Pipe)	STPG38(Ni-도금)	SUS316TP
	Nipple-Pipe	SS400(Ni-도금)	SUS316
제작형태	<ul style="list-style-type: none"> <li>• Female x Female</li> <li>• Female x Male</li> <li>• Male x Male</li> <li>• Female x Flange</li> <li>• Male x Flange</li> <li>• Flange x Flange</li> </ul>		

※냉각효과 : Pipe의 직경, 길이, 두께, 온도 등에 따라 좌우됩니다.

### ■ 외형치수도

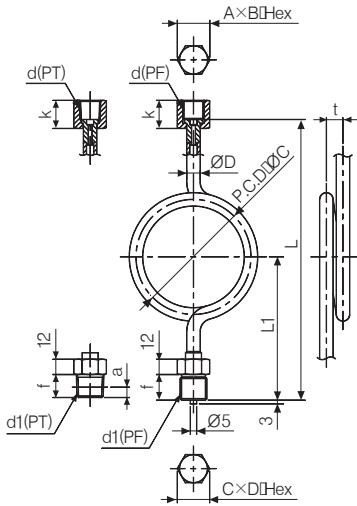
(단위:mm)



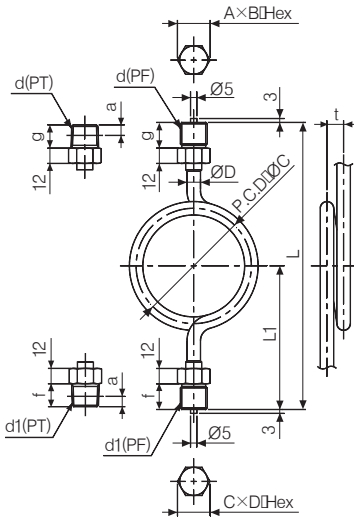
모델명	접속부나사 (d)	접속부나사 (d1)	A x B Hex	C x D Hex	k	h	ØD	ØC	t	L1	L
SS-CS01 (F) x (F)	PF(PT)1/4	PF(PT)1/4	19 x 21.9	19 x 21.9	20	20	10.5	90	13	110	215
	PF(PT)1/4	PF(PT)3/8		22 x 25.4	20	22					
	PF(PT)1/4	PF(PT)1/2		27 x 31.1	20	24					
	PF(PT)3/8	PF(PT)1/4	22 x 25.4	19 x 21.9	22	20	10.5	90	13		
	PF(PT)3/8	PF(PT)3/8		22 x 25.4	22	22	17.3	115	20		
	PF(PT)3/8	PF(PT)1/2		27 x 31.1	22	24	10.5	90	13		
	PF(PT)1/2	PF(PT)1/4	27 x 31.1	19 x 21.9	24	20	10.5	90	13		
	PF(PT)1/2	PF(PT)3/8		22 x 25.4	24	22	17.3	115	20		
	PF(PT)1/2	PF(PT)1/2		10.5	90	13					
				17.3	115	20					
	21.7	120	25								

# 코일 파이프 사이편

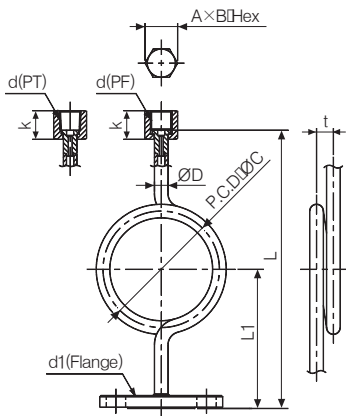
(단위: mm)



모델명	접속부나사 (d)	접속부나사 (d1)	A x B Hex	C x D Hex	k	h	ØD	ØC	t	L1	L
SS-CS02 (F) x (M)	PF(PT) 1/4	PF(PT) 1/4	19 x 21.9	17 x 21.9	20	16	10.5	90	13	108	213
	PF(PT) 1/4	PF(PT) 3/8		19 x 21.9	20	18				110	215
	PF(PT) 1/4	PF(PT) 1/2		22 x 25.4	20	20				112	217
	PF(PT) 3/8	PF(PT) 1/4	22 x 25.4	22 x 25.4	22	16	10.5	90	13	108	213
	PF(PT) 3/8	PF(PT) 3/8			22	18				110	215
	PF(PT) 3/8	PF(PT) 1/2			22	20				112	217
	PF(PT) 1/2	PF(PT) 1/4	27 x 31.1	27 x 31.1	24	16	10.5	90	13	108	213
	PF(PT) 1/2	PF(PT) 3/8			20	18				110	215
	PF(PT) 1/2	PF(PT) 1/2			24	20				112	217
							17.3	115	20		
							21.7	120	25		



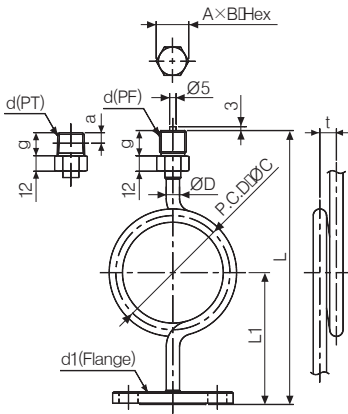
모델명	접속부나사 (d)	접속부나사 (d1)	A x B Hex	C x D Hex	k	h	ØD	ØC	t	L1	L
SS-CS03 (M) x (M)	PF(PT) 1/4	PF(PT) 1/4	19 x 21.9	17 x 19.6	16	16	10.5	90	13	108	216
	PF(PT) 1/4	PF(PT) 3/8		19 x 21.9	18	18				110	220
	PF(PT) 1/4	PF(PT) 1/2		22 x 25.4	20	20				112	224
	PF(PT) 3/8	PF(PT) 1/4	22 x 25.4	22 x 25.4	16	16	10.5	90	13	108	216
	PF(PT) 3/8	PF(PT) 3/8			18	18				110	220
	PF(PT) 3/8	PF(PT) 1/2			20	20				112	224
	PF(PT) 1/2	PF(PT) 1/4	27 x 31.1	27 x 31.1	16	16	10.5	90	13	108	216
	PF(PT) 1/2	PF(PT) 3/8			18	18				110	220
	PF(PT) 1/2	PF(PT) 1/2			20	20				112	224
							17.3	115	20		
							21.7	120	25		



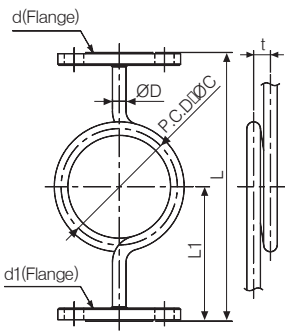
모델명	접속부나사 (d)	접속부나사 (d1)	A x B Hex	k	ØD	ØC	t	L1	L
SS-CS04 (F) x 플랜지	PF(PT) 1/4	JIS 10K	19 x 21.9	20	10.5	90	13	110	215
	PF(PT) 1/4								
	PF(PT) 1/4								
	PF(PT) 3/8	JIS 20K	22 x 25.4	22	10.5	90	13		
	PF(PT) 3/8				17.3	115	20		
	PF(PT) 3/8	ANSI #150	27 x 31.1	24	10.5	90	13		
	PF(PT) 1/2				17.3	115	20		
	PF(PT) 1/2	ANSI #300	27 x 31.1	24	10.5	90	13		
PF(PT) 1/2	17.3				115	20			
PF(PT) 1/2							21.7	120	25

# SS-CS Series

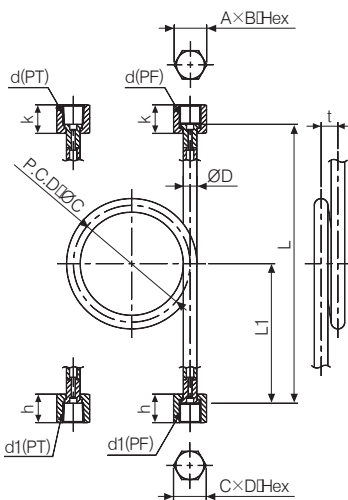
(단위 : mm)



모델명	접속부나사 (d)	접속부나사 (d1)	A x B Hex	k	ØD	ØC	t	L1	L
SS-CS05 (M) x 플랜지	PF(PT) 1/4	JIS 10K	19 x 21.9	16	10.5	90	13	110	215
	PF(PT) 1/4								
	PF(PT) 1/4								
	PF(PT) 3/8	JIS 20K	22 x 25.4	18	10.5	90	13		
	PF(PT) 3/8				17.3	115	20		
	PF(PT) 3/8	ANSI #150	27 x 31.1	20	10.5	90	13		
	PF(PT) 1/2				17.3	115	20		
	PF(PT) 1/2				21.7	120	25		



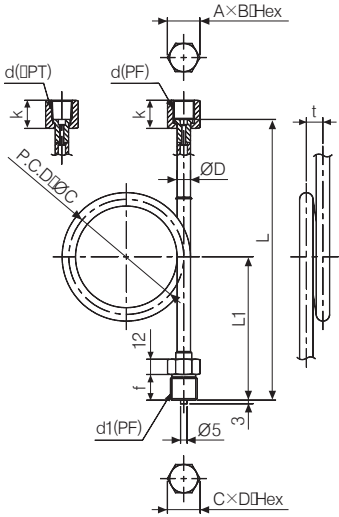
모델명	접속부나사 (d)	접속부나사 (d1)	ØD	ØC	t	L1	L
SS-CS06 플랜지 x 플랜지	JIS 10K	JIS 10K	10.5	90	13	110	215
	JIS 20K	JIS 20K	17.3	115	20		
	ANSI #150	ANSI #150	21.7	120	25		
	ANSI #300	ANSI #300					



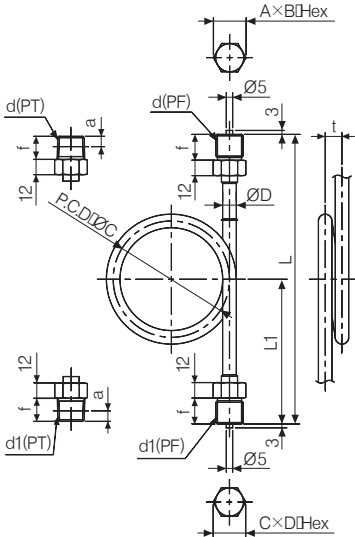
모델명	접속부나사 (d)	접속부나사 (d1)	A x B Hex	C x D Hex	k	h	ØD	ØC	t	L1	L
SS-CS07 (F) x (F)	PF(PT) 1/4	PF(PT) 1/4	19 x 21.9	19 x 21.9	20	20	10.5	90	13	110	215
	PF(PT) 1/4	PF(PT) 3/8		22 x 25.4	20	22					
	PF(PT) 1/4	PF(PT) 1/2		27 x 31.1	20	24					
	PF(PT) 3/8	PF(PT) 1/4	22 x 25.4	19 x 21.9	22	20	10.5	90	13		
	PF(PT) 3/8	PF(PT) 3/8		22 x 25.4	22	22	17.3	115	20		
	PF(PT) 3/8	PF(PT) 1/2	27 x 31.1	19 x 21.9	22	24	10.5	90	13		
	PF(PT) 1/2	PF(PT) 1/4		22 x 25.4	24	22	17.3	115	20		
	PF(PT) 1/2	PF(PT) 3/8		10.5	90	13					
	PF(PT) 1/2	PF(PT) 1/2	27 x 31.1	10.5	90	13					
				17.3	115	20					
				21.7	120	25					

# 코일 파이프 사이편

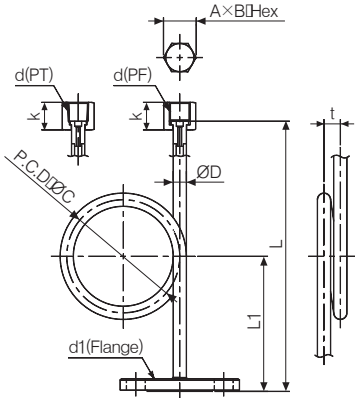
(단위 :mm)



모델명	접속부나사 (d)	접속부나사 (d1)	A × B Hex	C × D Hex	k	h	ØD	ØC	t	L1	L
SS-CS08 (F) × (M)	PF(PT)1/4	PF(PT)1/4	19 × 21.9	17 × 21.9	20	16	10.5	90	13	108	213
	PF(PT)1/4	PF(PT)3/8		19 × 21.9	20	18				110	215
	PF(PT)1/4	PF(PT)1/2		22 × 25.4	20	20				112	217
	PF(PT)3/8	PF(PT)1/4	22 × 25.4	22 × 25.4	22	16	10.5	90	13	108	213
	PF(PT)3/8	PF(PT)3/8			22	18				110	215
	PF(PT)3/8	PF(PT)1/2			22	20				112	217
	PF(PT)1/2	PF(PT)1/4	27 × 31.1	27 × 31.1	24	16	10.5	90	13	108	213
	PF(PT)1/2	PF(PT)3/8			24	18				110	215
PF(PT)1/2	PF(PT)1/2	24			20	112				217	



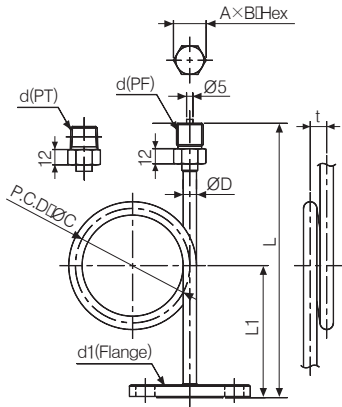
모델명	접속부나사 (d)	접속부나사 (d1)	A × B Hex	C × D Hex	k	h	ØD	ØC	t	L1	L
SS-CS09 (M) × (M)	PF(PT)1/4	PF(PT)1/4	19 × 21.9	17 × 19.6	16	16	10.5	90	13	108	216
	PF(PT)1/4	PF(PT)3/8		19 × 21.9	18	18				110	220
	PF(PT)1/4	PF(PT)1/2		22 × 25.4	20	20				112	224
	PF(PT)3/8	PF(PT)1/4	22 × 25.4	22 × 25.4	16	16	10.5	90	13	108	216
	PF(PT)3/8	PF(PT)3/8			18	18				110	220
	PF(PT)3/8	PF(PT)1/2			20	20				112	224
	PF(PT)1/2	PF(PT)1/4	27 × 31.1	27 × 31.1	16	16	10.5	90	13	108	216
	PF(PT)1/2	PF(PT)3/8			18	18				110	220
PF(PT)1/2	PF(PT)1/2	20			20	112				224	



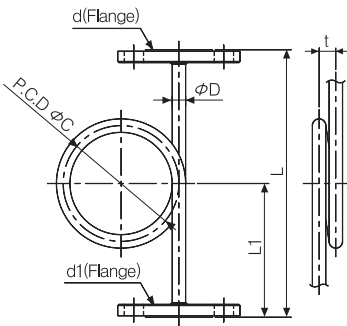
모델명	접속부나사 (d)	접속부나사 (d1)	A × B Hex	k	ØD	ØC	t	L1	L
SS-CS10 (F) × 플랜지	PF(PT)1/4	JIS 10K	19 × 21.9	20	10.5	90	13	110	215
	PF(PT)1/4								
	PF(PT)1/4								
	PF(PT)3/8	JIS 20K	22 × 25.4	22	10.5	90	13		
	PF(PT)3/8				17.3	115	20		
	PF(PT)3/8	ANSI #150	27 × 31.1	24	10.5	90	13		
	PF(PT)1/2	17.3			115	20			
	PF(PT)1/2	21.7			120	25			

# SS-CS Series

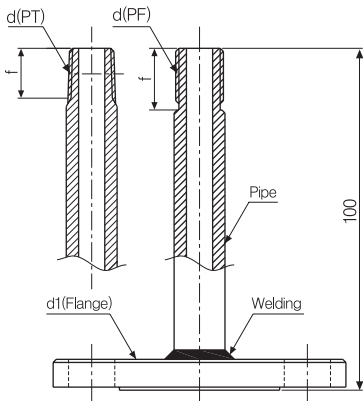
(단위: mm)



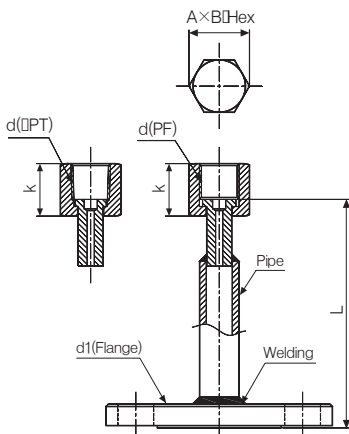
모델명	접속부나사 (d)	접속부나사 (d1)	A × B Hex	k	ØD	ØC	t	L1	L
SS-CS11 (M) × 플랜지	PF (PT) 1/4	JIS 10K	19 × 21.9	16	10.5	90	13	110	215
	PF (PT) 1/4								
	PF (PT) 1/4								
	PF (PT) 3/8	JIS 20K	22 × 25.4	18	10.5	90	13		
	PF (PT) 3/8								
	PF (PT) 3/8								
	PF (PT) 1/2	ANSI #150	27 × 31.1	20	10.5	90	13		
	PF (PT) 1/2								
PF (PT) 1/2									
PF (PT) 1/2	ANSI #300	27 × 31.1	20	17.3	115	20			
PF (PT) 1/2									
PF (PT) 1/2	ANSI #300	27 × 31.1	20	21.7	120	25			
PF (PT) 1/2									



모델명	접속부나사 (d)	접속부나사 (d1)	ØD	Ø C	t	L1	L
SS-CS12 플랜지 × 플랜지	JIS 10K	JIS 10K	10.5	90	13	110	215
	JIS 20K	JIS 20K	17.3	115	20		
	ANSI #150	ANSI #150					
	ANSI #300	ANSI #300	21.7	120	25		



모델명	접속부나사 (d)	접속부나사 (d1)	f
SS-IS01 (F)	PF 3/8	JIS 10K	18
	PT 3/8	JIS 20K	16
	PF 1/2	ANSI #150	20
	PT 1/2	ANSI #300	18



모델명	접속부나사 (d)	접속부나사 (d1)	A × B Hex	k	L
SS-IS02 (M)	PF 3/8	JIS 10K	22 × 25.4	22	98
	PT 3/8	JIS 20K		22	96
	PF 1/2	ANSI #150	27 × 31.1	24	100
	PT 1/2	ANSI #300		24	98

MEMO

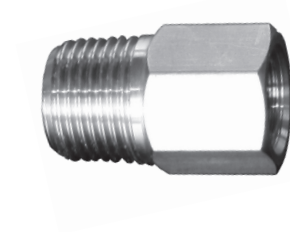
A large grid area for taking notes, consisting of a 20x30 grid of small squares. The grid is empty and occupies the central portion of the page.

# SS-CB Series

## 스누버

### ■ 특징

- 통기성 있는 금속 디스크 내장으로 여과기 및 완충 장치로 사용
- 맥동압의 영향을 억제하고 큰 필터의 외관 때문에 오리피스 장착 타입보다 막힘이 적음.
- 4염화물, 벤젠, 나프타 등을 걸러낼 수 있음
- 용도 :
  - 물과 기름 등을 여과
  - 공업용 폐수 재활용

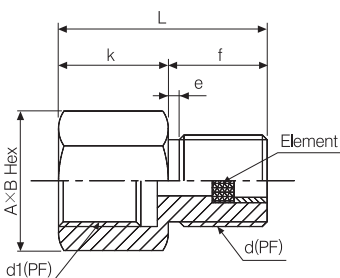


### ■ 사양

시리즈명	SS-SB		
	황동	스테인리스 스틸	
재질	몸체	YBSC	SUS316
	마개	BSBM	SUS316
	패킹 (Gasket-Outlet)	CuB	SUS316
	접속부 (Joint-Inlet)	SS400(Ni-도금)	SUS316
	와셔	SUS304	SUS304
	패킹 (Gasket-Inlet)	Valqua 1500	Valqua 1500
	링	SUS304	SUS304
	너트	SS400(Ni-도금)	SS400(Ni-도금)
제작형태	<ul style="list-style-type: none"> <li>• PF (Male) x PF (Male)</li> <li>• PF (Male) x PT (Female)</li> <li>• PT (Female) x PF (Male)</li> <li>• PT (Female) x PT (Female)</li> </ul>		

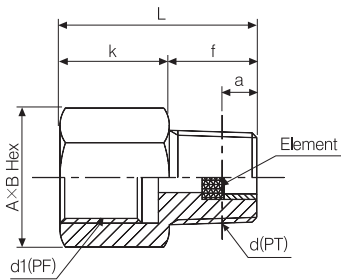
### ■ 외형치수도

(단위: mm)

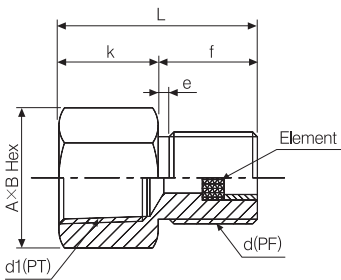


모델명	접속부나사 (d1)	접속부나사 (d)	A x B Hex	k	f	L	e
SS-SB01 (PF) x (PF)	PF1/4	PF1/4	19 x 21.9	18	16	34	2
	PF1/4	PF3/8	19 x 21.9	18	18	36	2
	PF1/4	PF1/2	22 x 25.4	18	20	38	2
	PF3/8	PF1/4	22 x 25.4	20	16	36	2
	PF3/8	PF3/8	22 x 25.4	20	18	38	2
	PF3/8	PF1/2	22 x 25.4	20	20	40	2
	PF1/2	PF1/4	27 x 31.1	22	16	38	2
	PF1/2	PF3/8	27 x 31.1	22	18	40	2
	PF1/2	PF1/2	27 x 31.1	22	20	42	2

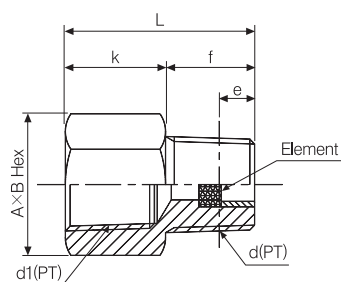
(단위: mm)



모델명	접속부나사 (d1)	접속부나사 (d)	A x B Hex	k	f	L	a
SS-SB02 (PT) x (PF)	PF1/4	PT1/4	19 x 21.9	18	14	32	6.01
	PF1/4	PT3/8	19 x 21.9	18	16	34	6.35
	PF1/4	PT1/2	22 x 25.4	18	18	36	8.16
	PF3/8	PT1/4	22 x 25.4	20	14	34	6.01
	PF3/8	PT3/8	22 x 25.4	20	16	36	6.35
	PF3/8	PT1/2	22 x 25.4	20	18	36	8.16
	PF1/2	PT1/4	27 x 31.1	22	14	36	6.01
	PF1/2	PT3/8	27 x 31.1	22	16	38	6.35
PF1/2	PT1/2	27 x 31.1	22	18	40	8.16	



모델명	접속부나사 (d1)	접속부나사 (d)	A x B Hex	k	f	L	e
SS-SB03 (PF) x (PT)	PT1/4	PF1/4	19 x 21.9	16	16	32	2
	PT1/4	PF3/8	19 x 21.9	16	16	34	2
	PT1/4	PF1/2	22 x 25.4	16	16	36	2
	PT3/8	PF1/4	22 x 25.4	18	18	34	2
	PT3/8	PF3/8	22 x 25.4	18	18	36	2
	PT3/8	PF1/2	22 x 25.4	18	18	38	2
	PT1/2	PF1/4	27 x 31.1	20	20	36	2
	PT1/2	PF3/8	27 x 31.1	20	20	38	2
PT1/2	PF1/2	27 x 31.1	20	20	40	2	



모델명	접속부나사 (d1)	접속부나사 (d)	A x B Hex	k	f	L	e
SS-SB04 (PT) x (PF)	PT1/4	PT1/4	19 x 21.9	16	14	30	6.01
	PT1/4	PT3/8	19 x 21.9	16	16	32	6.35
	PT1/4	PT1/2	22 x 25.4	16	18	34	8.16
	PT3/8	PT1/4	22 x 25.4	18	14	32	6.01
	PT3/8	PT3/8	22 x 25.4	18	16	34	6.35
	PT3/8	PT1/2	22 x 25.4	18	18	36	8.16
	PT1/2	PT1/4	27 x 31.1	20	14	34	6.01
	PT1/2	PT3/8	27 x 31.1	20	16	36	6.35
PT1/2	PT1/2	27 x 31.1	20	18	38	8.16	



# SS-AD Series

## 아답터

### ■ 특징

- 종류나 직경이 다른 나사 또는 파이프 접속용으로 사용
- 크기 및 용도에 따른 다양한 구성
- 용도 :
  - 다른 종류의 나사, 직경이 다른 나사 및 파이프 체결용
  - 압력계를 판넬에 설치할 경우
  - 압력배관 파이프와의 체결

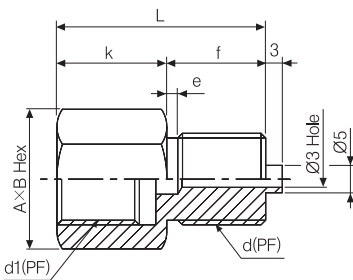


### ■ 사양

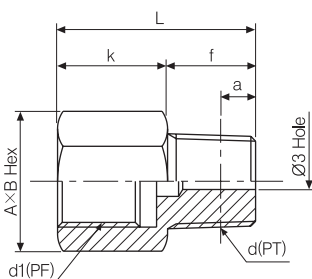
시리즈명	SS-AD	
재질	황동	스테인리스 스틸
	몸체	BSBM
	패킹(Gasket-Outlet)	테프론
와셔	BSBM	SUS316
제작형태	<ul style="list-style-type: none"> <li>• PF (Male) x PF (Male)</li> <li>• PF (Male) x PT (Female)</li> <li>• PT (Female) x PF (Male)</li> <li>• PT (Female) x PT (Female)</li> </ul>	

### ■ 외형치수도

(단위:mm)

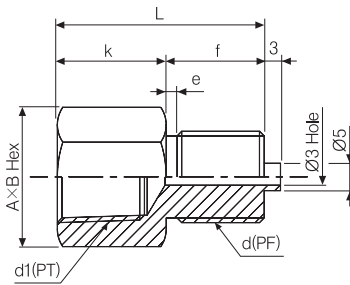


모델명	접속부나사 (d1)	접속부나사 (d)	A×B Hex	k	f	L	e
SS-AD01 (PF)×(PF)	PF1/4	PF1/4	19×21.9	18	16	34	2
	PF1/4	PF3/8	19×21.9	18	18	36	2
	PF1/4	PF1/2	22×25.4	18	20	38	2
	PF3/8	PF1/4	22×25.4	20	16	36	2
	PF3/8	PF3/8	22×25.4	20	18	38	2
	PF3/8	PF1/2	22×25.4	20	20	40	2
	PF1/2	PF1/4	27×31.1	22	16	38	2
	PF1/2	PF3/8	27×31.1	22	18	40	2
PF1/2	PF1/2	27×31.1	22	20	42	2	

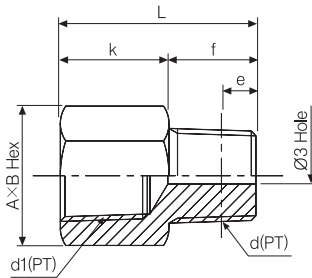


모델명	접속부나사 (d1)	접속부나사 (d)	A×B Hex	k	f	L	a
SS-AD02 (PF)×(PT)	PF1/4	PT1/4	19×21.9	18	14	32	6.01
	PF1/4	PT3/8	19×21.9	18	16	34	6.35
	PF1/4	PT1/2	22×25.4	18	18	36	8.16
	PF3/8	PT1/4	22×25.4	20	14	34	6.01
	PF3/8	PT3/8	22×25.4	20	16	36	6.35
	PF3/8	PT1/2	22×25.4	20	18	36	8.16
	PF1/2	PT1/4	27×31.1	22	14	36	6.01
	PF1/2	PT3/8	27×31.1	22	16	38	6.35
PF1/2	PT1/2	27×31.1	22	18	40	8.16	

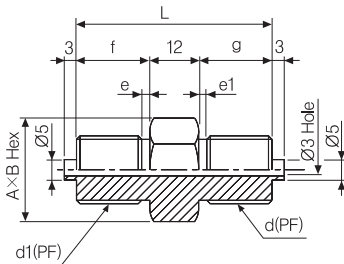
(단위: mm)



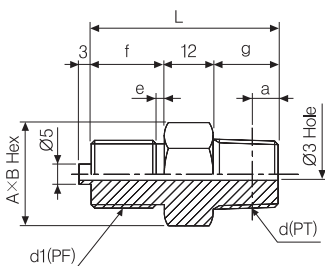
모델명	접속부나사 (d1)	접속부나사 (d)	A×B Hex	k	f	L	e
SS-AD03 (PT)×(PF)	PT1/4	PF1/4	19×21.9	16	16	32	2
	PT1/4	PF3/8	19×21.9	16	18	34	2
	PT1/4	PF1/2	22×25.4	16	20	36	2
	PT3/8	PF1/4	22×25.4	18	16	34	2
	PT3/8	PF3/8	22×25.4	18	18	36	2
	PT3/8	PF1/2	22×25.4	18	20	38	2
	PT1/2	PF1/4	27×31.1	20	16	36	2
	PT1/2	PF3/8	27×31.1	20	18	38	2
PT1/2	PF1/2	27×31.1	20	20	40	2	



모델명	접속부나사 (d1)	접속부나사 (d)	A×B Hex	k	f	L	e
SS-AD04 (PT)×(PT)	PT1/4	PT1/4	19×21.9	16	14	30	6.01
	PT1/4	PT3/8	19×21.9	16	16	32	6.35
	PT1/4	PT1/2	22×25.4	16	18	34	8.16
	PT3/8	PT1/4	22×25.4	18	14	32	6.01
	PT3/8	PT3/8	22×25.4	18	16	34	6.35
	PT3/8	PT1/2	22×25.4	18	18	36	8.16
	PT1/2	PT1/4	27×31.1	20	14	34	6.01
	PT1/2	PT3/8	27×31.1	20	16	36	6.35
	PT1/2	PT1/2	27×31.1	20	18	38	8.16



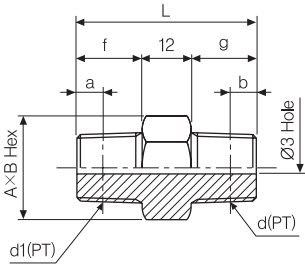
모델명	접속부나사 (d1)	접속부나사 (d)	A×B Hex	f	g	L	e	e1
SS-AD05 (PF)×(PF)	PF1/4	PF1/4	19×21.9	16	16	44	2	2
	PF1/4	PF3/8	19×21.9	16	18	46	2	2
	PF1/4	PF1/2	22×25.4	16	20	48	2	2
	PF3/8	PF1/4	19×21.9	18	16	46	2	2
	PF3/8	PF3/8	19×21.9	18	18	48	2	2
	PF3/8	PF1/2	22×25.4	18	20	50	2	2
	PF1/2	PF1/4	22×25.4	20	16	48	2	2
	PF1/2	PF3/8	22×25.4	20	18	50	2	2
	PF1/2	PF1/2	22×25.4	20	20	52	2	2



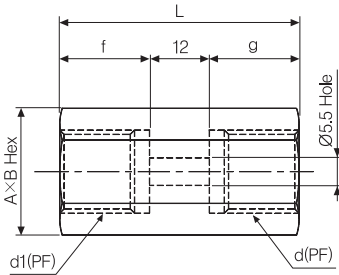
모델명	접속부나사 (d1)	접속부나사 (d)	A×B Hex	f	g	L	e	a
SS-AD06 (PF)×(PT)	PF1/4	PT1/4	19×21.9	16	14	42	2	6.01
	PF1/4	PT3/8	19×21.9	16	16	44	2	6.35
	PF1/4	PT1/2	22×25.4	16	18	46	2	8.16
	PF3/8	PT1/4	19×21.9	18	14	44	2	6.01
	PF3/8	PT3/8	19×21.9	18	16	46	2	6.35
	PF3/8	PT1/2	22×25.4	18	18	48	2	8.16
	PF1/2	PT1/4	22×25.4	20	14	46	2	6.01
	PF1/2	PT3/8	22×25.4	20	16	48	2	6.35
	PF1/2	PT1/2	22×25.4	20	18	50	2	8.16

# SS-AD Series

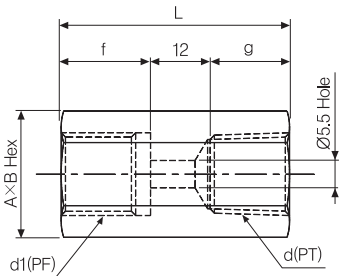
(단위:mm)



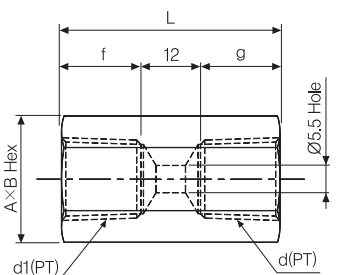
모델명	접속부나사 (d1)	접속부나사 (d)	A x B Hex	f	g	L	a	b
SS-AD07 (PT) x (PT)	PT1/4	PT1/4	19 x 21.9	16	14	30	6.01	6.01
	PT1/4	PT3/8	19 x 21.9	16	16	32	6.35	6.35
	PT1/4	PT1/2	22 x 25.4	16	18	34	8.16	8.16
	PT3/8	PT1/4	19 x 21.9	18	14	32	6.01	6.01
	PT3/8	PT3/8	19 x 21.9	18	16	34	6.35	6.35
	PT3/8	PT1/2	22 x 25.4	18	18	36	8.16	8.16
	PT1/2	PT1/4	22 x 25.4	20	14	34	6.01	6.01
	PT1/2	PT3/8	22 x 25.4	20	16	36	6.35	6.35
	PT1/2	PT1/2	22 x 25.4	20	18	38	8.16	8.16



모델명	접속부나사 (d1)	접속부나사 (d)	A x B Hex	f	g	L
SS-AD08 (PF) x (PF)	PF1/4	PF1/4	19 x 21.9	16	16	44
	PF1/4	PF3/8	22 x 25.4	16	18	46
	PF1/4	PF1/2	27 x 31.1	16	20	48
	PF3/8	PF1/4	22 x 25.4	18	16	46
	PF3/8	PF3/8	22 x 25.4	18	18	48
	PF3/8	PF1/2	27 x 31.1	18	20	50
	PF1/2	PF1/4	27 x 31.1	20	16	48
	PF1/2	PF3/8	27 x 31.1	20	18	50
	PF1/2	PF1/2	27 x 31.1	20	20	52



모델명	접속부나사 (d1)	접속부나사 (d)	A x B Hex	f	g	L
SS-AD09 (PF) x (PT)	PF1/4	PT1/4	19 x 21.9	16	14	42
	PF1/4	PT3/8	22 x 25.4	16	16	44
	PF1/4	PT1/2	27 x 31.1	16	18	46
	PF3/8	PT1/4	22 x 25.4	18	14	44
	PF3/8	PT3/8	22 x 25.4	18	16	46
	PF3/8	PT1/2	27 x 31.1	18	18	48
	PF1/2	PT1/4	27 x 31.1	20	14	46
	PF1/2	PT3/8	27 x 31.1	20	16	48
	PF1/2	PT1/2	27 x 31.1	20	18	50



모델명	접속부나사 (d1)	접속부나사 (d)	A x B Hex	f	g	L
SS-AD10 (PT) x (PT)	PF1/4	PT1/4	19 x 21.9	16	14	30
	PF1/4	PT3/8	22 x 25.4	16	16	32
	PF1/4	PT1/2	27 x 31.1	16	18	34
	PF3/8	PT1/4	22 x 25.4	18	14	32
	PF3/8	PT3/8	22 x 25.4	18	16	34
	PF3/8	PT1/2	27 x 31.1	18	18	36
	PF1/2	PT1/4	27 x 31.1	20	14	34
	PF1/2	PT3/8	27 x 31.1	20	16	36
	PF1/2	PT1/2	27 x 31.1	20	18	38

MEMO

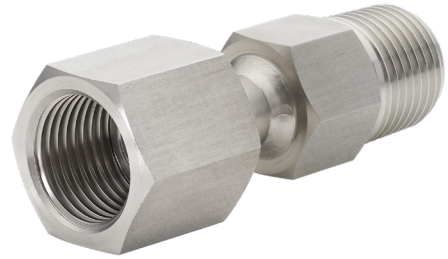
A large grid area for taking notes, consisting of 20 columns and 30 rows of small squares.

# SS-GU Series

## 게이지 유니온

### 특징

- 종류나 직경이 다른 나사 또는 파이프 접속용으로 사용
- 크기 및 용도에 따른 다양한 구성
- 용도 :
  - 다른 종류의 나사, 직경이 다른 나사 및 파이프 체결용
  - 압력계를 판넬에 설치할 경우
  - 압력배관 파이프와의 체결

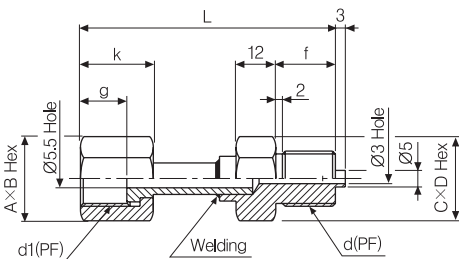


### 사양

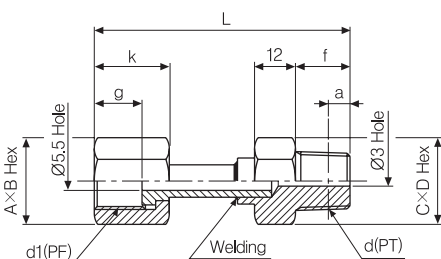
시리즈명	SS-GU	
재질	황동	스테인리스 스틸
	몸체	SUS316
	마개	SUS316
	패킹 (Gasket-Outlet)	SUS316
	접속부	SUS316
	와셔	SUS304
	패킹 (Gasket-Inlet)	Valqua 1500
	링	SUS304
	너트	SS400(Ni-도금)
제작형태	<ul style="list-style-type: none"> <li>• PF (Male) x PF (Male)</li> <li>• PF (Male) x PT (Female)</li> <li>• PT (Female) x PF (Male)</li> <li>• PT (Female) x PT (Female)</li> </ul>	

### 외형치수도

(단위 : mm)

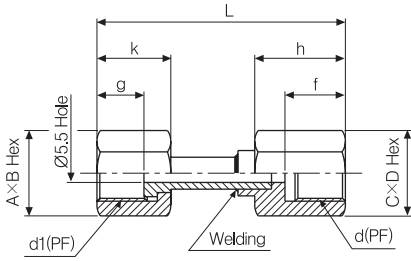


모델명	접속부나사 (d1)	접속부나사 (d)	A x B Hex	C x D Hex	g	k	f	L
SS-GU01 (PF) x (PF)	PF3/8	PF1/4	22 x 25.4	19 x 21.9	14	22	16	75
	PF3/8	PF3/8	22 x 25.4	19 x 21.9	14	22	18	77
	PF3/8	PF1/2	22 x 25.4	22 x 25.4	14	22	20	79
	PF1/2	PF1/4	27 x 31.1	19 x 21.9	16	24	16	77
	PF1/2	PF3/8	27 x 31.1	19 x 21.9	16	24	18	79
	PF1/2	PF1/2	27 x 31.1	22 x 25.4	16	24	20	81

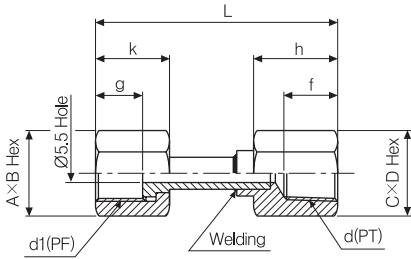


모델명	접속부나사 (d1)	접속부나사 (d)	A x B Hex	C x D Hex	g	k	f	a	L
SS-GU02 (PF) x (PT)	PF3/8	PT1/4	22 x 25.4	19 x 21.9	14	22	14	6.01	73
	PF3/8	PT3/8	22 x 25.4	19 x 21.9	14	22	16	6.35	75
	PF3/8	PT1/2	22 x 25.4	22 x 25.4	14	22	18	8.16	77
	PF1/2	PT1/4	27 x 31.1	19 x 21.9	16	24	14	6.01	75
	PF1/2	PT3/8	27 x 31.1	19 x 21.9	16	24	16	6.35	77
	PF1/2	PT1/2	27 x 31.1	22 x 25.4	16	24	18	8.15	79

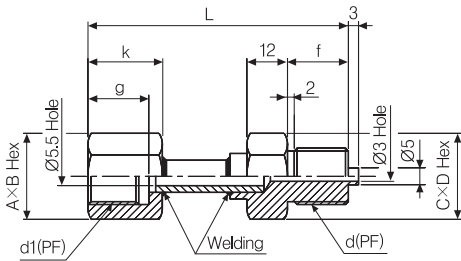
(단위 :mm)



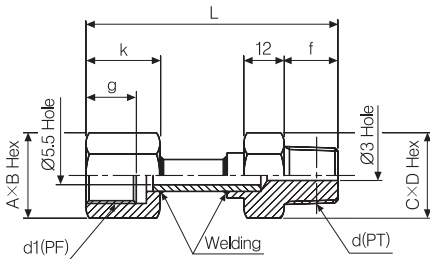
모델명	접속부나사 (d1)	접속부나사 (d)	A x B Hex	C x D Hex	g	k	f	h	L
SS-GU03 (PF) x (PF)	PF3/8	PF1/4	22 x 25.4	19 x 21.9	14	22	16	25	74
	PF3/8	PF3/8	22 x 25.4	19 x 21.9	14	22	18	27	76
	PF3/8	PF1/2	22 x 25.4	22 x 25.4	14	22	20	29	78
	PF1/2	PF1/4	27 x 31.1	19 x 21.9	16	24	16	25	76
	PF1/2	PF3/8	27 x 31.1	19 x 21.9	16	24	18	27	78
PF1/2	PF1/2	27 x 31.1	22 x 25.4	16	24	20	29	80	



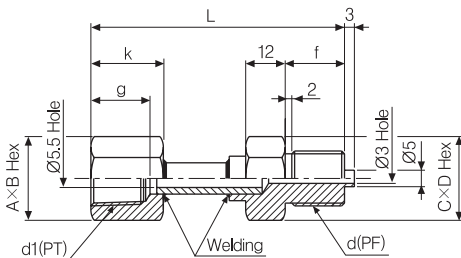
모델명	접속부나사 (d1)	접속부나사 (d)	A x B Hex	C x D Hex	g	k	f	h	L
SS-GU04 (PF) x (PT)	PF3/8	PT1/4	22 x 25.4	19 x 21.9	14	22	14	23	72
	PF3/8	PT3/8	22 x 25.4	19 x 21.9	14	22	16	25	74
	PF3/8	PT1/2	22 x 25.4	22 x 25.4	14	22	18	27	76
	PF1/2	PT1/4	27 x 31.1	19 x 21.9	16	24	14	23	74
	PF1/2	PT3/8	27 x 31.1	19 x 21.9	16	24	16	25	76
PF1/2	PT1/2	27 x 31.1	22 x 25.4	16	24	18	27	78	



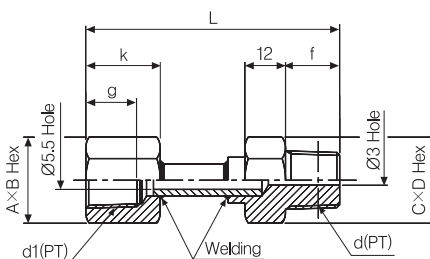
모델명	접속부나사 (d1)	접속부나사 (d)	A x B Hex	C x D Hex	g	k	f	L
SS-GU05 (PF) x (PF)	PF3/8	PF1/4	22 x 25.4	19 x 21.9	18	22	16	75
	PF3/8	PF3/8	22 x 25.4	19 x 21.9	18	22	18	77
	PF3/8	PF1/2	22 x 25.4	22 x 25.4	18	22	20	79
	PF1/2	PF1/4	27 x 31.1	19 x 21.9	20	24	16	77
	PF1/2	PF3/8	27 x 31.1	19 x 21.9	20	24	18	79
PF1/2	PF1/2	27 x 31.1	22 x 25.4	20	24	20	81	



모델명	접속부나사 (d1)	접속부나사 (d)	A x B Hex	C x D Hex	g	k	f	L
SS-GU06 (PF) x (PT)	PF3/8	PT1/4	22 x 25.4	19 x 21.9	18	22	14	73
	PF3/8	PT3/8	22 x 25.4	19 x 21.9	18	22	16	75
	PF3/8	PT1/2	22 x 25.4	22 x 25.4	18	22	18	77
	PF1/2	PT1/4	27 x 31.1	19 x 21.9	20	24	14	75
	PF1/2	PT3/8	27 x 31.1	19 x 21.9	20	24	16	77
PF1/2	PT1/2	27 x 31.1	22 x 25.4	20	24	18	79	



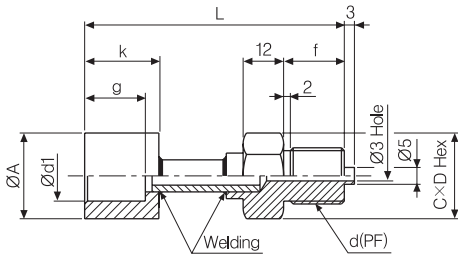
모델명	접속부나사 (d1)	접속부나사 (d)	A x B Hex	C x D Hex	g	k	f	L
SS-GU07 (PT) x (PF)	PT3/8	PF1/4	22 x 25.4	19 x 21.9	16	22	14	75
	PT3/8	PF3/8	22 x 25.4	19 x 21.9	16	22	16	77
	PT3/8	PF1/2	22 x 25.4	22 x 25.4	16	22	18	79
	PT1/2	PF1/4	27 x 31.1	19 x 21.9	18	24	14	77
	PT1/2	PF3/8	27 x 31.1	19 x 21.9	18	24	16	79
PT1/2	PF1/2	27 x 31.1	22 x 25.4	18	24	18	81	



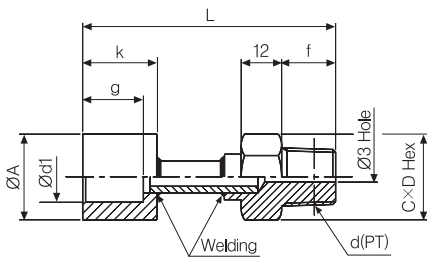
모델명	접속부나사 (d1)	접속부나사 (d)	A x B Hex	C x D Hex	g	k	f	L
SS-GU08 (PT) x (PT)	PT3/8	PT1/4	22 x 25.4	19 x 21.9	16	22	14	73
	PT3/8	PT3/8	22 x 25.4	19 x 21.9	16	22	16	75
	PT3/8	PT1/2	22 x 25.4	22 x 25.4	16	22	18	77
	PT1/2	PT1/4	27 x 31.1	19 x 21.9	18	24	14	75
	PT1/2	PT3/8	27 x 31.1	19 x 21.9	18	24	16	77
PT1/2	PT1/2	27 x 31.1	22 x 25.4	18	24	18	79	

# SS-GU Series

(단위: mm)

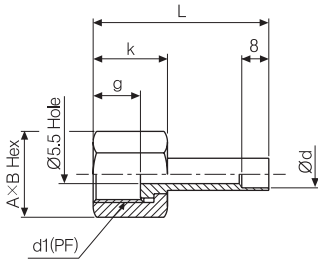


모델명	접속부나사 (d1)	접속부나사 (d)	A×B Hex	g	k	f	L
SS-GU09 파이프 × (PF)	Ø6	PF1/4	19×21.9	8	15	16	53
	Ø6	PF3/8	19×21.9	8	15	18	55
	Ø6	PF1/2	22×25.4	8	15	20	57
	Ø8	PF1/4	19×21.9	8	15	16	53
	Ø8	PF3/8	19×21.9	8	15	18	55
	Ø8	PF1/2	22×25.4	8	15	20	57
	Ø10	PF1/4	19×21.9	8	18	16	53
	Ø10	PF3/8	19×21.9	8	18	18	55
	Ø10	PF1/2	22×25.4	8	18	20	57
	1/8B	PF1/4	19×21.9	8	18	16	53
	1/8B	PF3/8	19×21.9	8	18	18	55
	1/8B	PF1/2	22×25.4	8	18	20	57
	3/8B	PF1/4	19×21.9	10	21	16	55
	3/8B	PF3/8	19×21.9	10	21	18	57
	3/8B	PF1/2	22×25.4	10	21	20	59
	1/2B	PF1/4	19×21.9	10	21	16	55
	1/2B	PF3/8	19×21.9	10	21	18	57
	1/2B	PF1/2	22×25.4	10	21	20	59
3/4B	PF1/4	19×21.9	13	24	16	58	
3/4B	PF3/8	19×21.9	13	24	18	60	
3/4B	PF1/2	22×25.4	13	24	20	62	

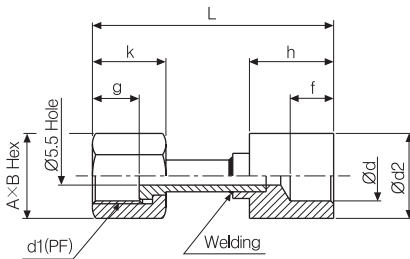


모델명	접속부나사 (d1)	접속부나사 (d)	A×B Hex	g	k	f	L
SS-GU10 파이프 × (PT)	Ø6	PT1/4	19×21.9	8	15	14	51
	Ø6	PT3/8	19×21.9	8	15	16	53
	Ø6	PT1/2	22×25.4	8	15	18	55
	Ø8	PT1/4	19×21.9	8	15	14	51
	Ø8	PT3/8	19×21.9	8	15	16	53
	Ø8	PT1/2	22×25.4	8	15	18	55
	Ø10	PT1/4	19×21.9	8	18	14	51
	Ø10	PT3/8	19×21.9	8	18	16	53
	Ø10	PT1/2	22×25.4	8	18	18	55
	1/8B	PT1/4	19×21.9	8	18	14	51
	1/8B	PT3/8	19×21.9	8	18	16	53
	1/8B	PT1/2	22×25.4	8	18	18	55
	3/8B	PT1/4	19×21.9	10	21	14	53
	3/8B	PT3/8	19×21.9	10	21	16	55
	3/8B	PT1/2	22×25.4	10	21	18	57
	1/2B	PT1/4	19×21.9	10	21	14	53
	1/2B	PT3/8	19×21.9	10	21	16	55
	1/2B	PT1/2	22×25.4	10	21	18	57
3/4B	PT1/4	19×21.9	13	24	14	56	
3/4B	PT3/8	19×21.9	13	24	16	58	
3/4B	PT1/2	22×25.4	13	24	18	60	

(단위: mm)



모델명	접속부나사 (d1)	접속부나사 (d)	A x B Hex	g	k	L
SS-GU11 (PF) x 파이프	PF3/8	Ø6	22 x 25.4	14	22	52
	PF3/8	Ø8	22 x 25.4	14	22	52
	PF3/8	Ø10	22 x 25.4	14	22	52
	PF3/8	1/8B	22 x 25.4	14	22	52
	PF1/2	Ø6	27 x 31.1	16	24	54
	PF1/2	Ø8	27 x 31.1	16	24	54
	PF1/2	Ø10	27 x 31.1	16	24	54
	PF1/2	1/8B	27 x 31.1	16	24	54



모델명	접속부나사 (d1)	접속부나사 (d)	A x B Hex	Ød2	g	k	f	h	L
SS-GU12 (PF) x 파이프	PF3/8	3/8B	22 x 25.4	26	14	22	10	21	69
	PF3/8	1/2B	22 x 25.4	31.5	14	22	10	21	69
	PF3/8	3/4B	22 x 25.4	40	14	22	13	24	72
	PF1/2	3/8B	27 x 31.1	26	16	24	10	21	71
	PF1/2	1/2B	27 x 31.1	31.5	16	24	10	21	71
	PF1/2	3/4B	27 x 31.1	40	16	24	13	24	74



# SS-DP Series

## 댐프너

### ■ 특징

- 가변형의 조임 장치인 댐프너(일종의 니들밸브)는 맥동압이 작용하는 곳에 압력계와 함께 취부하여 맥동에 의한 계기의 손상을 방지하기 위해 사용함.
- 설치 후, 압력계의 지시치를 적절히 조정하여 사용함.
- 용도 :
  - 맥동압이 작용하는 곳
  - 오일이 들어가면 안되는 곳
  - 과압 및 기포 제거용
  - 배관의 배출구용

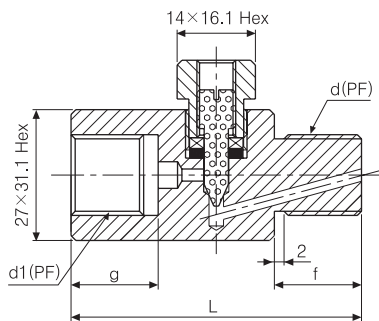


### ■ 사양

시리즈명	SS-DP	
재질	황동	스테인리스 스틸
	몸체	SUS316
	니들밸브	SUS316
	패킹(Gasket-Outlet)	테프론
	와셔	SUS316
고정 스크류	SS400(Ni-도금)	SS400(Ni-도금)
제작형태	<ul style="list-style-type: none"> <li>• PF(Male) x PF(Male)</li> <li>• PF(Male) x PT(Female)</li> <li>• PT(Female) x PF(Male)</li> <li>• PT(Female) x PT(Female)</li> </ul>	

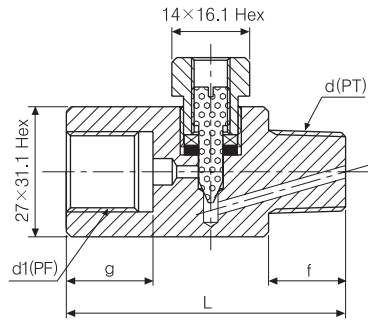
### ■ 외형치수도

(단위:mm)

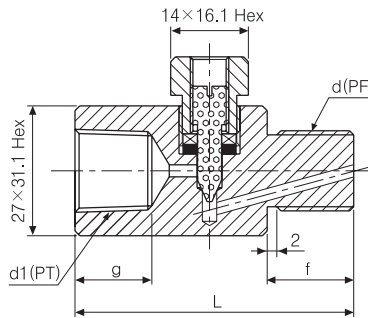


모델명	접속부나사 (d1)	접속부나사 (d)	g	f	L
SS-DP01 (PF×PF)	PF1/4	PF1/4	16	16	56
	PF1/4	PF3/8	16	18	58
	PF1/4	PF1/2	16	20	60
	PF3/8	PF1/4	18	16	58
	PF3/8	PF3/8	18	18	60
	PF3/8	PF1/2	18	20	62
	PF1/2	PF1/4	20	16	60
	PF1/2	PF3/8	20	18	62
	PF1/2	PF1/2	20	20	64

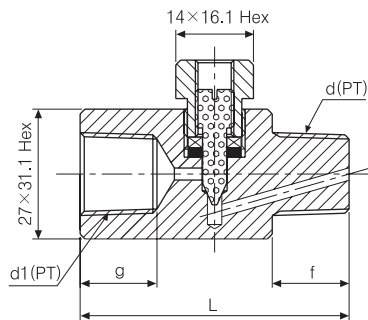
(단위:mm)



모델명	접속부나사 (d1)	접속부나사 (d)	g	f	L
SS-DP02 (PF×PT)	PF1/4	PT1/4	16	14	54
	PF1/4	PT3/8	16	16	56
	PF1/4	PT1/2	16	18	58
	PF3/8	PT1/4	18	14	56
	PF3/8	PT3/8	18	16	58
	PF3/8	PT1/2	18	18	60
	PF1/2	PT1/4	20	14	58
	PF1/2	PT3/8	20	16	60
PF1/2	PT1/2	20	18	62	



모델명	접속부나사 (d1)	접속부나사 (d)	g	f	L
SS-DP03 (PT×PF)	PT1/4	PF1/4	14	16	54
	PT1/4	PF3/8	14	18	56
	PT1/4	PF1/2	14	20	58
	PT3/8	PF1/4	16	16	56
	PT3/8	PF3/8	16	18	58
	PT3/8	PF1/2	16	20	60
	PT1/2	PF1/4	18	16	58
	PT1/2	PF3/8	18	18	60
PT1/2	PF1/2	18	20	62	



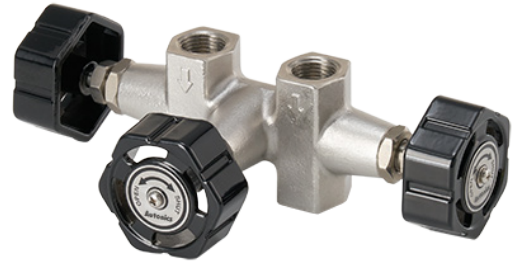
모델명	접속부나사 (d1)	접속부나사 (d)	g	f	L
SS-DP04 (PT×PT)	PT1/4	PT1/4	14	14	56
	PT1/4	PT3/8	14	16	58
	PT1/4	PT1/2	14	18	60
	PT3/8	PT1/4	16	14	58
	PT3/8	PT3/8	16	16	60
	PT3/8	PT1/2	16	18	62
	PT1/2	PT1/4	18	14	60
	PT1/2	PT3/8	18	16	62
PT1/2	PT1/2	18	18	64	

# SS-3W Series

## 코크 밸브

### ▣ 특징

- 압력계의 보수, 점검, 수리, 교체 시에 측정 유체를 일시적으로 차단
- 일반적으로 저압에 사용
- 용도 :
  - 밸브, 코크 연결 시
  - 압력계를 판넬에 설치할 경우
  - 주 스팀라인에 장착 시



### ▣ 모델구성

SS-3W 1 0

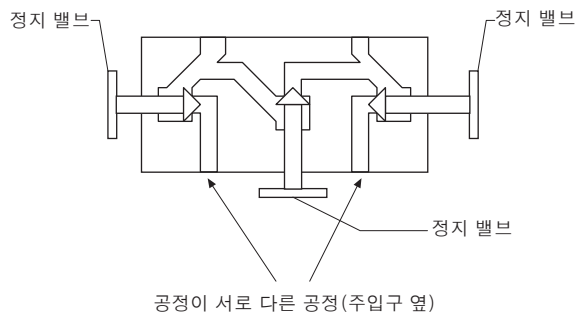
악세서리	0	없음.
	1	오발 플랜지(볼트&테프론 링)
제작형태	1	오발
	2	스크류
시리즈명	SS-3W	3-way 균등 밸브

### ▣ 사양

사용 압력	150kgf/cm <sup>2</sup>	
주변 온도	-30~150℃	
응용	차압전송기	
접속부	PT 1/2	
재질	플랜지	St 또는 SUS316
	볼트	SUS304
	가스켓	테프론, 불소성 고무(Fluoric Rubber)

### ▣ 접속도

◦ SS-3W 시리즈



## 외형치수도

SS-3W 시리즈

(단위:mm)

